

# Manual de instruções

Modelo: iTR120

## Índice

Capa -----	01
Índice-----	02
Características do produto -----	03
Itens inclusos e medidas do produto -----	04
Especificações técnicas do produto -----	05
Cuidados no manuseio do produto -----	07
Status dos LED's -----	08
Descrição dos pinos -----	09
Recomendações do fabricante -----	10
Exemplo da instalação de bloqueio -----	11
Certificação Anatel -----	12

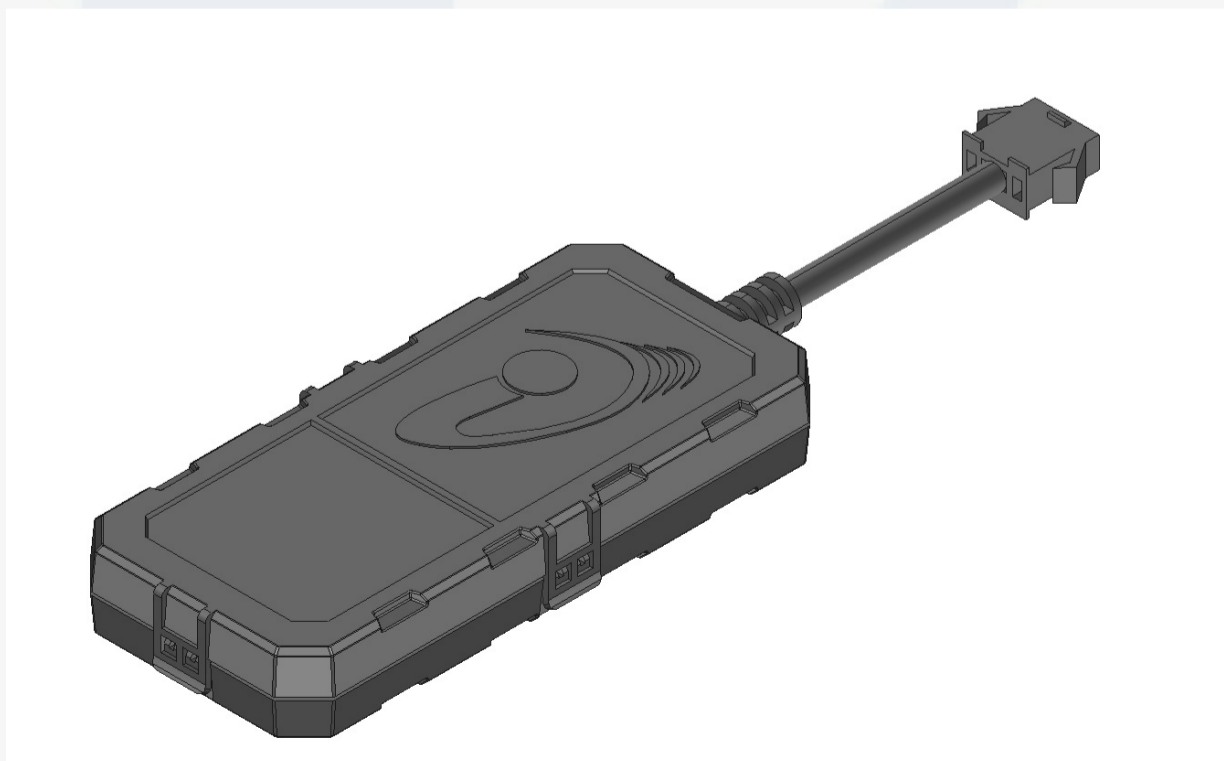
## Características do produto

Produto desenvolvido especificamente para rastreamento/localização de veículos. Possui tamanho compacto, fácil instalação e ótimo custo benefício.

O iTR120 possui módulo de localização GPS avançado, comunicação com modem GSM/GPRS, inteligências embarcadas que proporcionam a leitura e o processamento de informações do veículo.

Solução ideal para operações de segurança, redundância e logística.

### Visão geral da caixa do produto

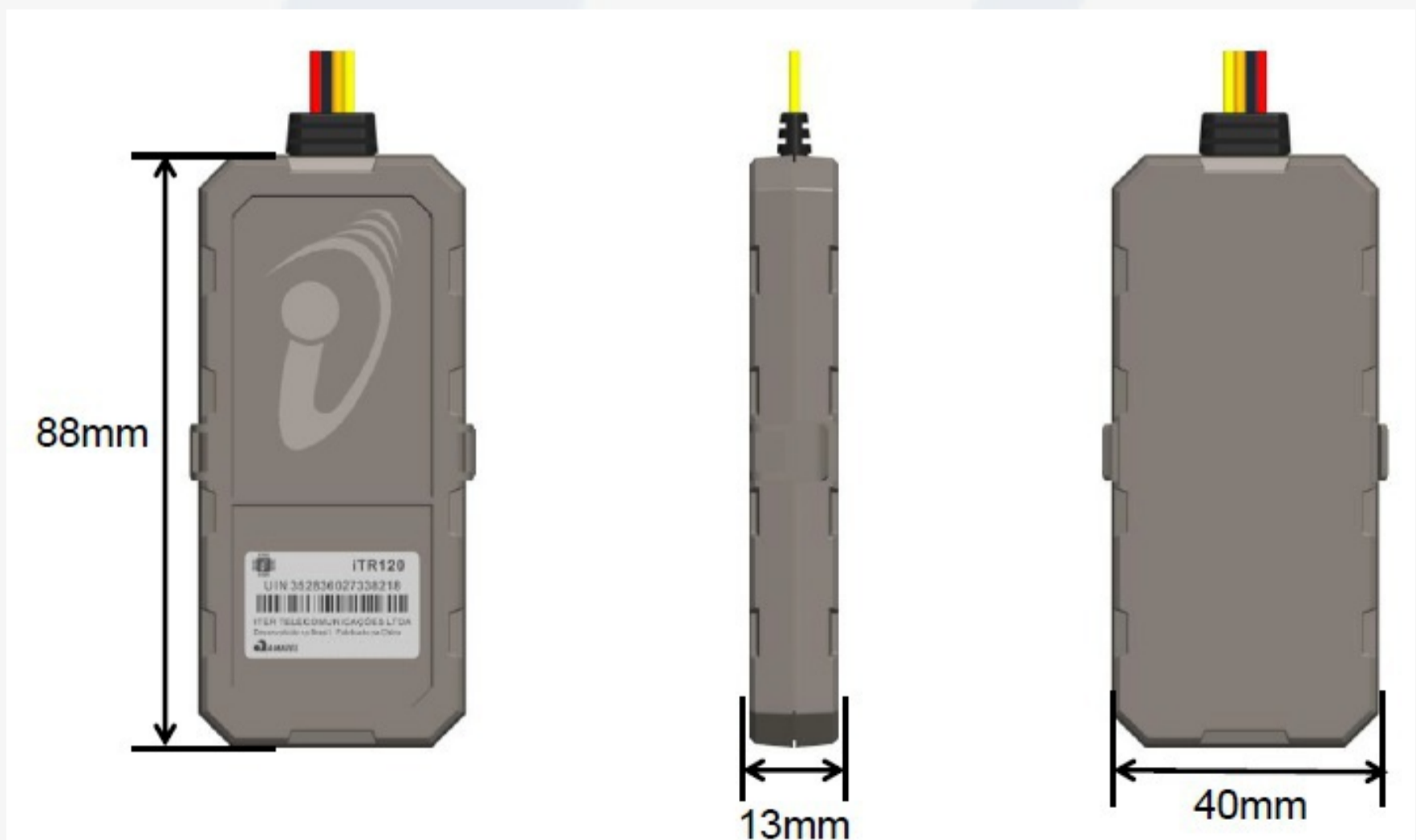


## Itens inclusos no kit do produto

- 1 equipamento iTR20



- Medidas do produto



## Especificações técnicas do produto

Item	Descrição
Tensão de funcionamento	9 a 36 volts (Vcc)
Comunicação GSM/GPRS	Quad Band 850/900/1800/1900MHz Pilha TCP/UDP embutida Conectividade GPRS de estação móvel class B, multi-slot class 10 Antena GSM interna Comunicação via SMS para envio/recepção de comandos de atuação/configuração
Bateria interna	140 mAh, recarregável de polímero de lithium-ion  Tensão máxima: 4,200 Vcc Tensão nominal: 3,700 Vcc Temperatura/umidade de operação: - Para recarga 0°C ~ 45°C 45-85%RH - Para descarga -20°C ~ 60°C 45-85%RH Ciclo de Vida: Após 300 ciclos de uso (carga e descarga), a capacidade de carga diminuirá mais de 80% da capacidade nominal. Vida útil total de 600 ciclos.
Consumo elétrico	- Em funcionamento/operação: < 45mA @ +12V (GPS ligado, GPRS conectado na rede); - Em stand by/sleep: < 3mA @ +12V (GPS desligado, GPRS desconectado na rede);
Tamanho do produto (verificar o modelo)	88 x 40 x 13 mm
Peso (verificar o modelo)	54g
Temperatura de operação	Temperatura de operação na alimentação principal: -20 a +85°C; Temperatura de operação na bateria interna: -20 a +60 °C;
Acelerômetro	Acelerômetro de 3 eixos para detecção de movimentação
Entrada	01 entrada Vcc para identificação de ignição/pós-chave Pode ser utilizada como entrada digital livre se a ignição virtual for utilizada
Saída	01 saída GND, conduzindo até 250 mA Recomenda-se o uso de diodo de roda livre para cargas indutivas (relé, solenóides, etc)
LED	LED Azul ou verde: para status de posicionamento GPS/GNSS  LED Vermelho: para status de conexão GSM/GPRS

## Especificações técnicas do produto

<p>Módulo de localização (GPS/GNSS)</p>	<p>MTKAG3331</p> <p>Search channels, 22 synchronous tracking channels, GPS&amp;&amp;QZSS L1 1575.42MHz C/A, Beidou B1 1561.098MHz, SBAS: WAAS, EGNOS, MSAS, GAGAN</p> <p>TTFF (EASY enabled)</p> <ul style="list-style-type: none"> <li>• Cold start: 15s typ @-130dBm</li> <li>• Warm start: 5s typ @-130dBm</li> <li>• Hot start: 1s typ @-130dBm</li> </ul> <p>TTFF (EASY disabled)</p> <ul style="list-style-type: none"> <li>• Cold start(Autonomous): 35s typ @-130dBm</li> <li>• Warm start (Autonomous): 30s typ @-130dBm</li> <li>• Hot start (Autonomous): 1s typ @-130dBm</li> </ul> <p>Horizontal Position</p> <ul style="list-style-type: none"> <li>• Accuracy &lt;2.5m CEP @-130 dBm</li> </ul> <p>Acceleration Accuracy</p> <ul style="list-style-type: none"> <li>• Without aid: 0.1m/s<sup>2</sup></li> </ul>
<p>Caixa (verificar o modelo)</p>	<p>IP65</p>
<p>Informações gerais</p>	<p>Velocidade obtida pelo módulo de localização          Hodômetro obtido pelo módulo de localização          Histórico de posições: até 2.000 do pacote padrão          Descarga de posições: até 2.000 automaticamente</p>



## Cuidados no manuseio do produto

ESD é a corrente elétrica súbita e/ou momentânea que flui entre dois objetos de potenciais elétricos diferentes, causadas por contato direto ou induzida por um campo eletrostático.



A prevenção ESD é baseada no estabelecimento de uma área de proteção eletrostática.

Para manusear o equipamento com a caixa aberta devem-se tomar precauções ESD. Para isso é necessária a utilização equipamentos de proteção individual ESD, visando eliminar danos permanentes no equipamento.



Pulseira ESD



Calcanheira ESD



Luvras ESD



Jaleco ESD



## Status dos LEDs

### LED Vermelho (Status GSM/GPRS)

Apagado	Equipamento desligado.
Piscando uma vez por segundo	Procurando sinal GSM/GPRS
Piscando uma vez a cada 5 segundos	Conectado a rede GSM/GPRS

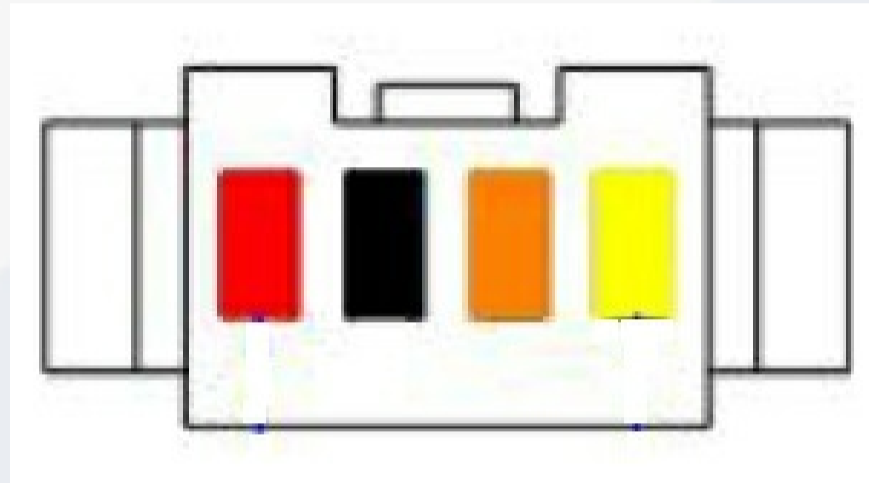
### LED Azul (Sinal GPS/localização)

Apagado	Equipamento desligado.
Piscando uma vez por segundo	Buscando sinal de GPS
Piscando uma vez a cada 5 segundos	GPS válido, localização válida

OBS: Os LEDs são apagados após 5 minutos de funcionamento do equipamento para diminuir consumo de energia (configurável);



## Descrição dos pinos



Pinout	Descrição da função	Especificações
1	Positivo da bateria do veículo	+9 a +36 Vcc
2	Negativo da bateria do veículo	GND
3	Entrada 1 (ignição/pós-chave)	Vcc
4	Saída 1	GND, conduz até 250 mA

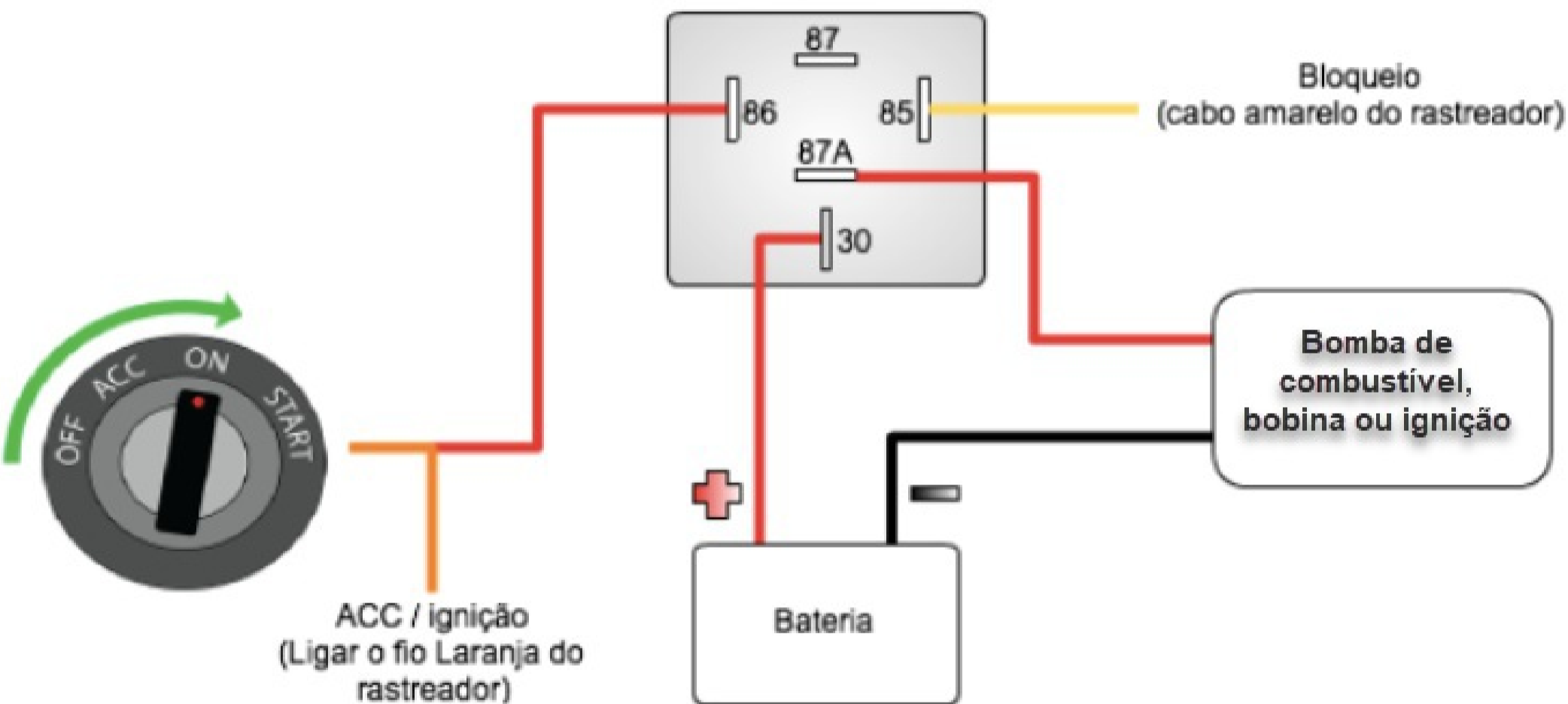
## Recomendações do fabricante

Antes de instalar:

- Confira se o simcard está inserido corretamente;
- Certifique-se que o rastreador foi testado em bancada e que comunicou com a plataforma de rastreamento;
- Verifique as informações do veículo antes de iniciar a instalação, buscando os cabos de alimentação adequados (Vcc e GND), ignição e corte de combustível;
- Recomendamos que a instalação do rastreador seja feita em circuito paralelo, especialmente em veículos mais novos ou de marcas premium. Alguns veículos possuem verificadores de consumo elétrico, e caso o consumo medido seja excedido, uma luz no painel do veículo poderá acender, indicando mal funcionamento do sistema elétrico.

## Exemplo de instalação de bloqueio

Relê 5 Pinos padrão



## Certificação Anatel

Este produto está homologado pela Anatel, de acordo com os procedimentos regulamentados pela Resolução nº. 242/2000.

Para consulta: [www.anatel.gov.br](http://www.anatel.gov.br)

Este equipamento não tem direito à proteção contra interferência prejudicial e não pode causar interferência em sistemas devidamente autorizados.



**01419-21-02110**